

Compressori ermetici **ROTATIVI L' UNITE' HERMETIQUE**
 Hermetic **ROTARY** compressor **L' UNITE' HERMETIQUE**
 L' UNITE' HERMETIQUE **ROLLKOLBENVERDICHTER**



codice Frigo System	modello model Modell	HP	cilindrata displac. hubraum (cm³)	olio oil Ölful. POE (cm³)	espans. expans. Expans.	resa - capacity - Leistung (Watt) temp.evap.-evapor.temp.-Verdampfungs-temp. (°C)							tipo mot. motor type Motortyp	Caratteristiche elettriche Electrical data Elektrische Daten			
						-15	-10	-5	0	+5	+10	+15		Tensione Voltage Spannung	Potenza ass. max Max power absorb. Leistungsaufn. (W)	FLA (A)	LRA (A)
						UH0170000	RK5480E		11,4	422	C	963		1152	1388	1672	2004
UH0170077	RK5490E		12,9	422	C	1134	1342	1606	1925	2300	2730	3216	PSC	220/1/50	698	3,09	19
UH0170154	RK5510E		14,6	422	C	1163	1462	1804	2189	2618	3089	3604	PSC	220/1/50	801	3,56	22
UH0170231	RK5512E		16,3	422	C	1434	1691	2019	2418	2887	3426	4036	PSC	220/1/50	939	4,03	27
UH0170308	RK5513E		18,1	422	C	1534	1852	2239	2695	3221	3815	4479	PSC	220/1/50	983	4,38	28
UH0170385	RK5515E		21,4	422	C	1746	2124	2584	3125	3748	4453	5239	PSC	220/1/50	1132	5,12	30
UH0170462	RK5518E		24,4	422	C	1998	2473	3029	3663	4378	5172	6045	PSC	220/1/50	1355	6,47	34

UH0170497	RGA5480E		11,52	290	C	1009	1208	1452	1742	2076	2455	2878	PSC	220/1/50	624	2,82	16
UH0170532	RGA5492E		12,75	290	C	1099	1341	1628	1961	2339	2764	3233	PSC	220/1/50	695	3,08	16
UH0170567	RGA5510E		14,25	290	C	1105	1347	1649	2011	2432	2913	3453	PSC	220/1/50	802	3,63	19
UH0170602	RGA5512E		14,12	290	C	1401	1674	2013	2418	2889	3426	4029	PSC	220/1/50	909	4,09	19

UH0170637	HGA5480E		11,52	290	C	992	1188	1430	1718	2051	2430	2854	PSC	220/1/50	641	2,84	16
UH0170672	HGA5492E		12,75	290	C	1109	1323	1590	1911	2286	2715	3198	PSC	220/1/50	700	3,10	16
UH0170707	HGA5510E		14,25	290	C	1247	1499	1804	2161	2571	3033	3547	PSC	220/1/50	814	3,69	19
UH0170742	HGA5512E		14,12	290	C	1316	1630	1996	2414	2883	3403	3975	PSC	220/1/50	917	4,06	19

- Resa frigorifera:
 Temperatura aria ambiente +32°C
 Temperatura di condensazione +45°C
- Potenza assorbita massima riferita a:
 Espansione +7,2°C
 Condensazione +55°C
- FLA - Corrente di funzionamento riferita a:
 Espansione +7,2°C
 Condensazione +55°C
- LRA - Corrente a rotore bloccato

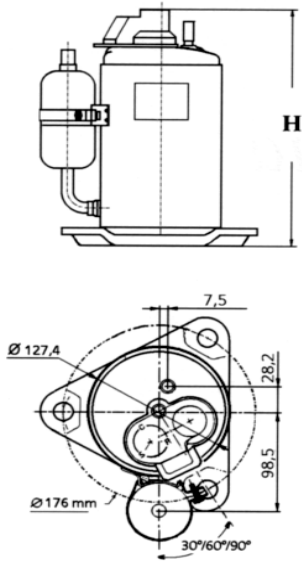
- Refrigerating capacity:
 Ambient temperature +32°C
 Condensing temperature +45°C
- Maximum absorbed power referring to:
 Evaporation +7,2°C
 Condensing +55°C
- FLA - Working current referring to:
 Evaporation +7,2°C
 Condensing +55°C
- LRA - Locked rotor current

- Kühlleistung:
 Raumtemperatur +32°C
 Kondensationstemperatur +45°C
- Elektrische daten:
 Verdampfungs +7,2°C
 Kondensation +55°C
- FLA
 Verdampfungs +7,2°C
 Kondensation +55°C
- LRA - Anlaufstrom

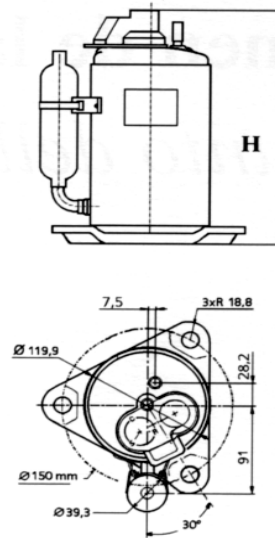
Compressori ermetici **ROTATIVI** L' UNITE' HERMETIQUE
 Hermetic **ROTARY** compressor L' UNITE' HERMETIQUE
 L' UNITE' HERMETIQUE **ROLLKOLBENVERDICHTER**



RK / TRK



RGA



HGA

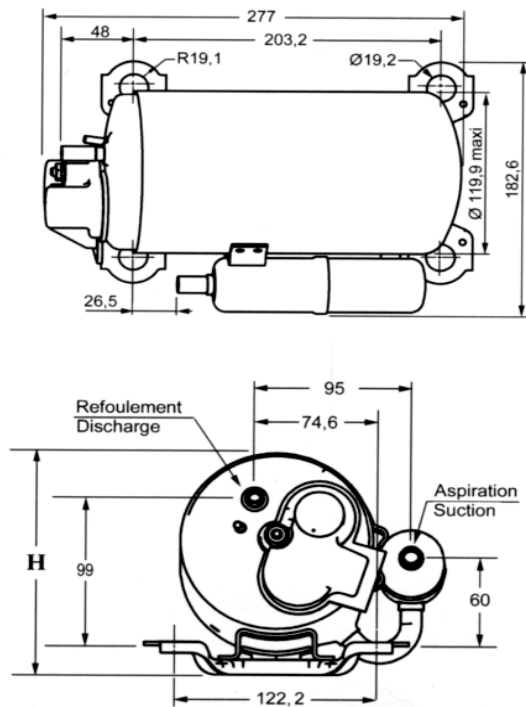


	fig. n°	H
RK5480E		280
RK5490E		280
RK5510E		290
RK5512E		290
RK5513E		312
RK5515E		312
RK5518E		312
RGA5480E		275
RGA5492E		275
RGA5510E		275
RGA5512E		275
HGA5480E		149
HGA5492E		149
HGA5510E		149
HGA5512E		149